

PLC 与伺服电缸推杆控制在吹膜机上的应用

林洁波, 孙靖寰, 庄志嘉

(广东金明精机股份有限公司, 广东 汕头 515098)

摘要: 并介绍了一种针对 MDO 吹膜机的先进间隙拉伸控制系统, 该系统基于 PROFINET 通讯总线技术, 实现了 PLC 对 FASTO 伺服电缸推杆位置的精准控制。文章全面解析了 PLC 与 FASTO 伺服电缸推杆控制系统的功能特性与参数配置方法, 并深入探讨了如何在 MDO 吹膜环境中实现多台伺服电缸推杆的同步控制策略及其调试过程。该系统的应用显著增强了 MDO 工艺的间隙拉伸与展平效果, 赋予薄膜卓越的阻隔性能, 同时在提升薄膜综合性能、实现薄膜减薄及降低特种原材料消耗方面展现出显著优势, 有效降低了生产成本。对于追求高附加值特种薄膜生产的企业而言, 此系统以其高效经济的特点成为理想选择, 且灵活适用于在线与离线 MDO 工艺控制需求, 为薄膜制造业的智能化升级提供了有力支持。

关键词: PLC; 触摸屏; 间隙拉伸; 脉冲同步

中图分类号: TQ320.66

文献标识码: B

文章编号: 1009-797X(2024)10-0065-07

DOI: 10.13520/j.cnki.rpte.2024.10.014

1 概述

MDO(Machine Direction Orientation) 是薄膜机器方向拉伸的英文缩写, 即纵向拉伸。MDO 工艺主要指通过在一一定的温度和拉伸比下, 对吹塑和流延工艺生产的薄膜进行纵向拉伸, 再其进行热定型处理, 最后将其冷却至室温^[3], MDO 工艺可以使薄膜的一些性能指标大幅提升, 如薄膜的阻透性、平整度、拉伸强度、挺度等等。纵向拉伸装置是 MDO 生产线的核心部分, 主要完成薄膜的预热、拉伸、冷却和定型功能。

MDO 按功能性分, 可分为在线 MDO 和离线 MDO, 在线 MDO 指薄膜在原有吹膜或流延生产线收卷前增加 MDO 拉伸装置, 适用于薄膜大产量且连续生产加工, 可节省劳动成本, 但是仅适用于同型号台生产的薄膜拉伸。离线 MDO 指将成品膜卷放卷拉伸, 然后再收卷, 适用于各种不同的产品中, 灵活性很大。而 MDO 生产工艺需要对拉伸间隙进行精密控制, 本文介绍的控制系统就是用于拉伸间隙控制, 其中 FASTO 伺服电缸推杆是安装于快拉辊上, 与慢拉辊之间产生一个间隙拉伸的空间, 可根据工艺的需求来控制间隙的大小从而达到更好的微拉伸倍率。

2 MDO 间隙拉伸工艺流程原理

本生产线为在线型 MDO 拉伸生产线, 即在线纵

向拉伸装置, 具体工艺流程如下: 由前吹膜装置成薄膜进入拉伸装置进行预热、拉伸、间隙拉伸(微拉伸)、定型及冷却, 薄膜拉伸定型之后经过测厚和电晕机进行双面电晕处理, 而后由牵引切边装置进行分切, 最后进入收卷机卷取成产品; 经此工艺可以较大幅度地提高薄膜制品的抗拉强度、挺度、收缩性能、光亮度和平整度与透明度等性能, 与普通薄膜制品相比下, 采用拉伸工艺加工后的薄膜更具优异的阻隔性能。

3 PLC 与伺服电缸推杆在 MDO 吹膜机上的应用

在 MDO 设备快拉辊装置上安装两台 FASTO 伺服电缸推杆, 通过控制伺服电缸位置, 使快拉辊与慢拉辊之间产生一个间隙拉伸展平的空间, 可根据工艺的需求来控制间隙的大小从而达到更好的微拉伸倍率, 系统通过 PLC 控制 FASTO 伺服电缸推杆, 从而达到控制拉伸间隙。系统由 PLC、伺服电缸驱动器、伺服电缸和通讯总线组成, 控制功能包括位置校准、功能

作者简介: 林洁波 (1985-), 男, 电气工程师, 本科, 主要研究方向为吹膜设备研究, 曾荣获“中国轻业联合会科学技术进步奖”、“高性能功能化包装膜共挤吹塑先进装备研发与应用”一等奖等。

收稿日期: 2024-08-01

模块、接口模块、反馈模块之间连接及逻辑控制等，最后通过触摸屏显示位置间隙和设定位置来实现，简化间隙微拉伸展操作流程，提高设备的可操作性，改造后的机械结构图如图 1。

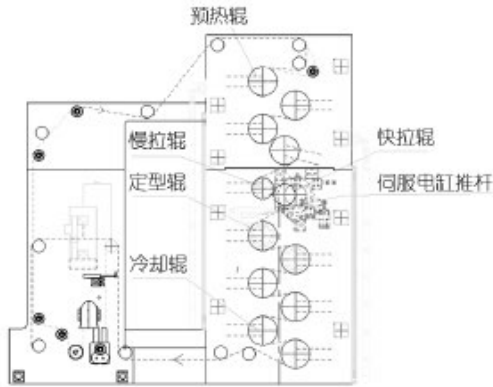


图 1 机械结构图

3.1 PLC 在 MDO 吹膜收卷机应用的技术要求

3.1.1 PLC 与 FASTO 伺服电缸推杆驱动器 CMMT-AS 构建的通讯方式

本次 PLC 与伺服电缸推杆驱动器 CMMT-AS 构建的以 PROFINET 现场总线的通讯及变量地址的分配如图 2，通过提供 GSD 文件的导入 PLC 库中就可以匹配相应的量地址实现数据交换，PROFINET 是一种新的以太网通讯系统，是由 SIEMENS 和 PROFIBUS 用户协会开发，它具有多制造商产品之间的通讯能力，自动化和工程模式，并针对分布式智能自动化系统进行了优化，其应用结果能够大大节省配置和调试费用，一般情况下，PROFINET 网线是一条 4 芯、带屏蔽功能的绿色线缆，网线中的 4 芯分别是白色、蓝色、黄色和橙色（白、蓝、黄、橙相对应 RJ45 通道的 1、2、3、6），黄色和橙色组成双绞线，白色和蓝色组成双绞线，双绞线有利于增强抗干扰能力，相对目前工业行业内来说这款通讯方式和所用的网线还是最通用的。

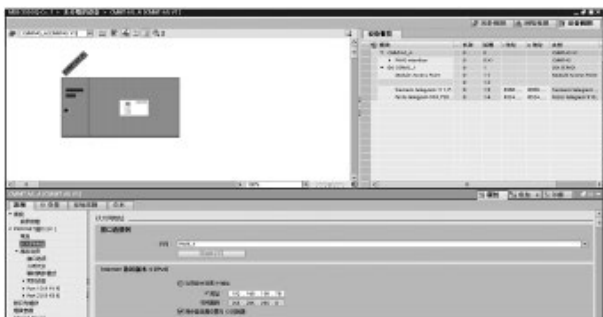


图 2 PROFINET 通讯分配

3.1.2 PLC 调用 FASTO 伺服电缸推杆驱动器 CMMT-AS 的功能

根据 FASTO 伺服电缸推杆驱动器 CMMT-AS 提供的功能库，PLC 控制 CMMT-AS 进行寻零、点动、定位、故障解析、参数读写、力模式等^[2]。

功能块分别为：

(1) Festo_ExtendedProcessData：实现对电机控制器更多参数的实时读写，如实时读扭矩与设定目标控制扭矩。

(2) Festo_PtP_Drives_PN：类似于 FB284，但能够更方便实现速度反馈和扭矩模式控制等功能。

(3) Festo_Messages_Drives_EN：对控制器报错代码进行解析，以字符串形式来表达故障信息。

(4) Festo_PNU_RW_Single：对控制内单个参数进行读或写，区别于 FB287，支持 64 位数据类型 LINT。

(5) Festo_Drives_FullParam：通过 PLC 向控制器下载配置文件，用于快速维护或复制控制器内参数。

(6) Festo_HomingAC4：在 PROFIdrive AC4 下替代 MC_HOME 功能块，调用 FAS 中设置的寻零方式进行寻零。

在本次主要用到的功能块是 Festo_ExtendedProcessData 实现对电机控制器更多参数的实时读写，如实时读扭矩与设定目标控制扭矩如图 3，“EPD_HardwareID”这个是来自 PLC 与伺服电缸推杆驱动器 CMMT 构建中图 2 的报文；“EPD_Config_Input 和 EPD_Config_Output”这两个输入输出是选变量地址类型的意义，要根据实际需要在 FASTO 驱动器 CMMT-AS 参数的定义进行选配的。



图 3 Festo_ExtendedProcessData 功能块

另一个主要控制功能块是 Festo_PtP_Drives_PN：类似于 FB284，但能够更方便实现速度反馈和扭

矩模式控制等功能如图 4；“ModePos”是控制模式的切换如图 5，用到了三种模式的切换分别为 4 是回零点模式、利用伺服电缸推杆移动到最小位置为零点校准，这种回零模式也结合 FASTO 伺服电缸推杆驱动器 CMMT-AS 控制模式的选择；2 是位置（绝对值）模式、从 0 到 100 的位置来实现位置控制；7 是点动（手动）模式、这个就不受位置控制了，点动运行电缸推杆，按钮一松开就就停止；在切换模式时先选择模式后方可进行“EnableAxis”使能，如果先使能后选模式这种操作是不起作用的这一点要注意；“ExecuteMode”是执行指令，一次上升沿的触发从而达到指定的位置脉冲数而停止；“Position”是位置脉冲数的给定；“HardwareId”这个是来自 PLC 与伺服电缸推杆驱动器 CMMT-AS 构建中图 2 的报文；“ActVelocity”是显示实际转速除以一个工程系数的转换才能显示实际速度如图 6；“ActPosition”是显示实际脉冲位置要除以 1000 的倍数如图 6，这个是根据 FASTO 伺服电缸推杆驱动器 CMMT-AS 参数的定义参考使用。

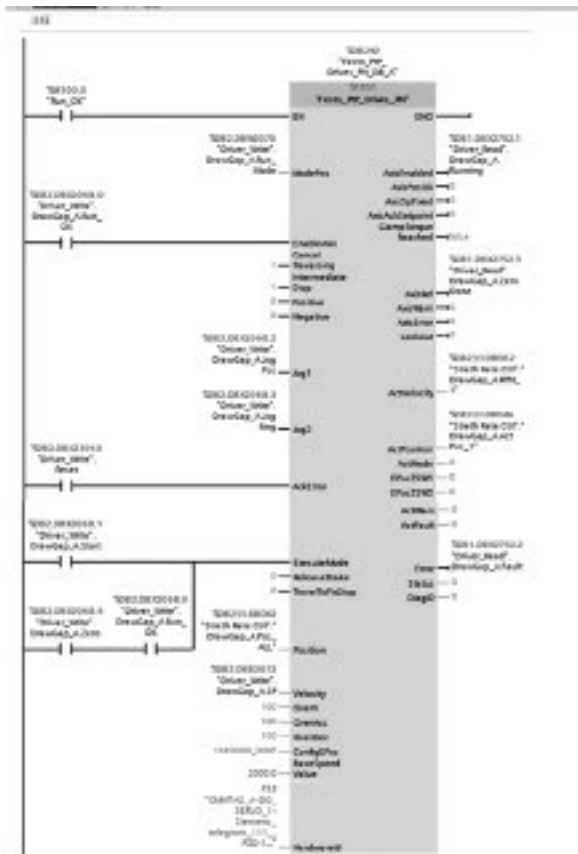


图 4 Festo_PtP_Drives_PN 功能块

3.2 触摸屏在 MDO 吹膜机应用的技术要求

本次设备用西门子新系列产品 MTP1500 Unified

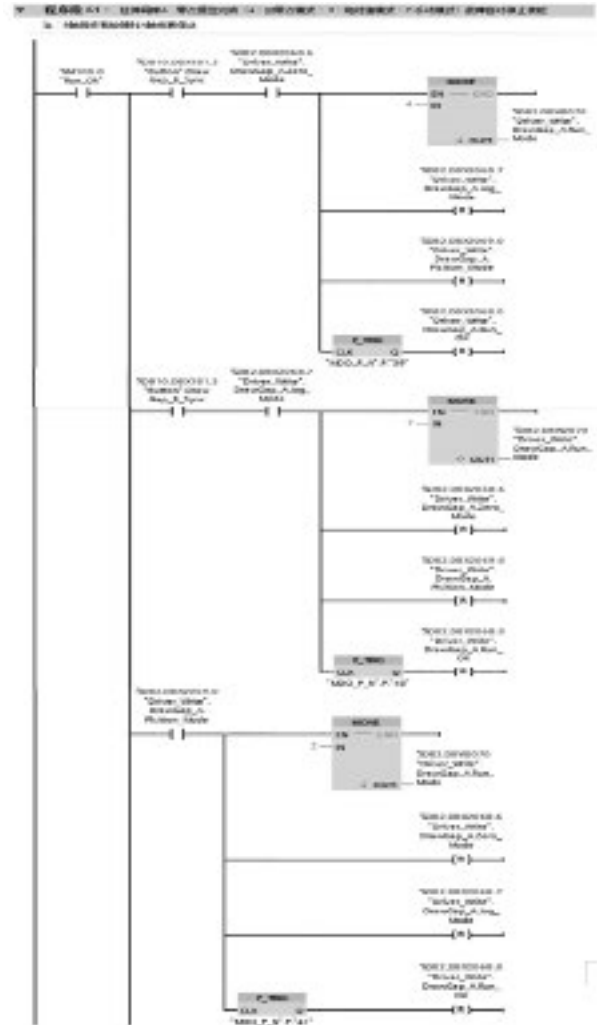


图 5 控制模式

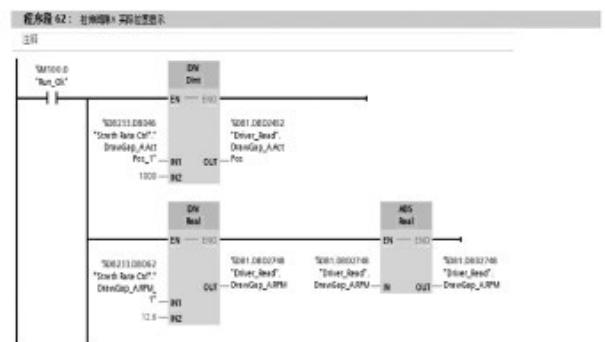


图 6 实际位置

15 寸的触摸屏来设计^[1]，它的功能有两方面，一方面是显示位置实际值、转速实际值、电流实际值、两台 FASTO 伺服电缸推杆的工作状态及报警保护信息的提醒功能等；另一方面是 PLC 控制两台 FASTO 伺服电缸推杆的给定位置、给定速度和控制模式的切换用到

了三种模式分别为回零点模式、位置模式、点动模式，这些模式选择后要按“使能切换”按钮，然后再按对应的回零点模式、位置模式、点动模式旁有对应的零点确定、位置执行和进、退按钮；触摸屏中有“同步切换”按钮这个是两台 FASTO 伺服电缸推杆进行主从轴同步控制的关系，主轴有运行信号的同时从轴才跟着运行，无论主从轴那一台出现故障时两台 FASTO 伺服电缸推杆是不会动作的。图 7 是两台两台 FASTO 伺服电缸推杆可单独操作的后台界面，而设备最终的操作界面简化成直观且易于操作的界面如图 8。



图 7 单独操作界面



图 8 最终操作界面

3.3 FASTO 伺服电缸推杆驱动器 CMMT-AS 在 MDO 吹膜机应用的技术要求

3.3.1 FASTO 伺服电缸推杆驱动器 CMMT-AS 的参数配置

在 FASTO 伺服电缸推杆驱动器 CMMT-AS 软件中有几个方面需要注意，硬件配置是根据 FASTO 伺服电缸推杆的驱动器型号“CMMT-AS-C5-11A-P3-MP-S1”、电机型号“EMMT-AS-80-L-HS-RMB”、电缸推杆型号“ESBF-BS-50-120-5P”和安装套件型号“EAMM-U-86-D50-80P-102”，

这些需要分别一个一个参数型号进行配置，在驱动器 CMMT-AS 也要选择控制模式方可与 PLC 控制达成一致如图 9；驱动器选择的控制模式（Negative stop with zero pulse(-1)）是电缸推杆缩到最小行程的位置以负停止作为零点归零，负数可设定本次是 -0.3mm，所有参数配置完成后可以进行手动调试环节，这个手动调试可以利用 CMMT-AS 软件的调试工具来调节方向和位置避免撞坏了器件如图 10，手动调式首先把“Plug-in PLC Control”连上然后把“Enabled Disabled Powerstage”这个使能把控制权交给软件这边来控制，第一步是先把伺服电机的编码位置归零按“Save Zero Point Offset”位置就归零，然后再把清零位置的数据写入驱动器里按“Store on Device”执行；调试位置根据“JOG 点动的 + 按钮来使推杆向前向后的移动同时在“Position actual value”显示当前的实际位置距离，也可以通过设定位置来移动按“Single Step”的 + 按钮来使推杆向前向后的移动设定多少 mm 的位置就指定到那个位置。



图 9 参数配置

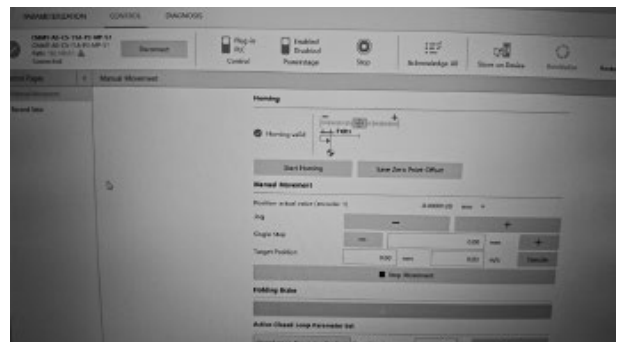


图 10 手动调试

3.3.2 两台 FASTO 伺服电缸推杆实现脉冲同步功能的控制

在两台 FASTO 伺服电缸推杆驱动器作脉冲同步功能有两种方式：

第一种方式是用端口 X10-X10 这是主从同步的经典连接方式如图 11。[X10] 接口既可以作为主轴脉冲发送端口也可以作为从轴脉冲接收端口。优点是当一个主轴对应多个从轴时，主轴发出的脉冲可以同步到达每个从轴，每个从轴接收到的脉冲信号没有时差。缺点是：

- (1) 无法监控同步线是否断开，只能通过总线读取主从的实际位置然后进行位置对比判断。
- (2) 从轴驱动器无法监测 [X2] 编码器 1 和在 [X10] 检测到的主位置之间的位置差，因为这种监测只能在编码器 1 和编码器 2 [X3] 之间实现。

方式一：X10-X10

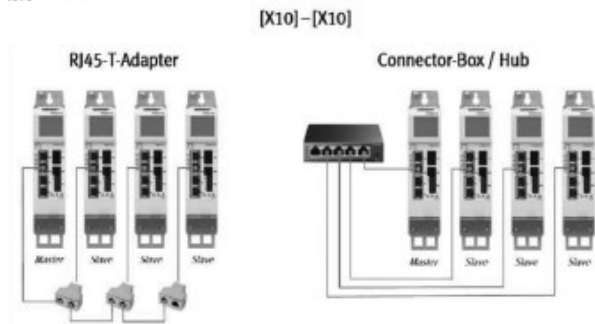


图 11 经典方式

第二种方式是用端口 X10-X3 采用菊花链的连接方式如图 12。对于后面的从轴来说，它的 X3 作为接收脉冲端口，而它同时也是主轴，X10 也可以对外发送脉冲控制下一个从轴。优点是

方式二：X10-X3

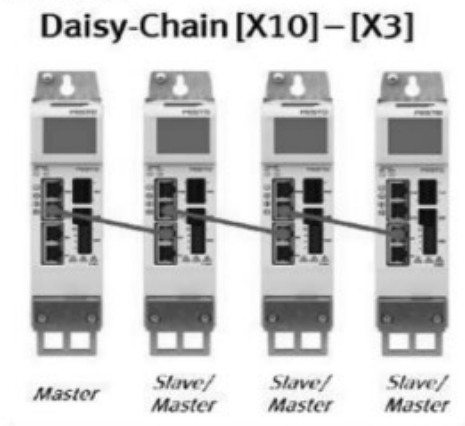


图 12 菊花链方式

- (1) 节省连接硬件，不需要 T-adapter 或 Hub。

(2) 当同步线意外断开时，从轴驱动器会报错 18 | 03 | 00235 Incremental encoder analysis invalid。

(3) 从轴驱动器可以监测 [X2] 编码器 1 与 [X3] 检测到的主位置之间的位置差。缺点是当从轴数量过多时，主轴发出的脉冲与后面的从轴接收到的脉冲会有明显的延时。

本次设备采用了第二种连接方式进行脉冲同步功能的实现，在 CMMT-AS 驱动器中要配置主从轴参数，首先从主轴 X10 的端口参数进行配置及说明：

设置同步主从轴模式，主轴 X10 的默认设置为 Master 2，将 X10 口脉冲输出来源设为 Encoder 1 (0) => (Actual Position Encoder 1 [X2]) 电机编码器位置值，然后激活 X10 口脉冲输出（主轴必须选），关闭主轴寻零过程时 X10 口脉冲输出（由于目前固件版本无法实现主从轴寻零同步，所以该选项必须选）；主轴每转发送的脉冲数（针对高动态同步应用，建议设置的大一点，同时从轴同步噪声也会小一点。），设置脉冲输出的偏移量（由于主从之间是相对增量脉冲，无需设置），不激活输出脉冲的 A/B 相反转（例如，激活后，主轴正转时，发出的是反转脉冲）。

从轴 X3 做同步，X3 口参数设置如下（参数含义参考从轴 X10 口），要注意的是脉冲信号类型设置，由于主轴 X10 口输出的脉冲类型只有增量型，所以接收的脉冲类型必须设置为增量型。

同步参数设置及说明如图 13 当 GearIn 模式选择 Synchronous Position Relative1 当触发 Synchronous Position Relative 1 时，虚拟主轴位置会直接清零。结合在上一步中，已将 Start sync pos. 的值设置的比 0 小，那么此时主轴位置已经进入到同步触发区间，也就是说此时从轴可以立即与主轴建立同步。相对于绝对位置同步模式来说，这个模式可以使主从轴在任意位置立刻进入同步状态，不存在追赶过程，非常适合刚性连接同步。

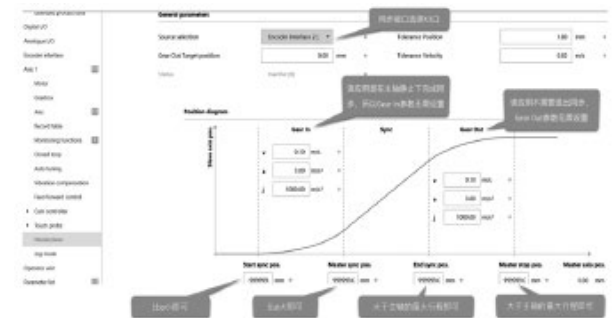


图 13 同步参数设置

实际操作流程：

(1) 在未安装硬连接之前，两轴可以分别正向点动，看运动方向是否一致，如果不一致，请将其中一个轴的电机旋转方向反转。(可通过勾选 P1.1170.0.0 参数实现)。

(2) 两轴分别单独完成寻零(保证两轴零位绝对位置对齐，例如：两轴挡块对齐，然后采用挡块寻零)。

(3) 确认主从轴无报错，都已进入 Ready 状态。通过 PLC 程序分别使能主从轴，调用并激活从轴 Record Table 中的 Gear In/out (35) 模式。

(4) 当通过 PLC (例如：910 报文) 读取到同步状态 P1.85607.0.0=3 (Slave synchronisation completed) 时，主轴执行定位任务，观察从轴运行方向和比例是否和主轴一致。若方向不一致，需要激活从轴同步口设置里的 Invert encoder signal。

(5) 以上确认无误，断开主从轴使能，安装硬连接机构；

(6) 如图 14 安装完之后，两轴上使能，观察两轴之间是否存在位置偏差 X (一般偏差很小)。此时，可读取主轴的实际位置 a ，并将从轴执行绝对定位到位置 a ，消除偏差。偏差消除之后，同时监控两个轴的电流，如果静态电流过大，一方面考虑是否机械上存在相互憋劲的可能，需要再返回到第 5 步进行硬连接机构的调整。另一方面可考虑两轴零位有没有绝对位置对齐，在确保对齐后，再返回第 2 步进行操作。

(7) 确认两轴对齐无故障，PLC 程序激活从轴位置表中的 Gear In/out 模式，读取到同步状态为 3 (Slave synchronisation completed) 后，主轴即可执行定位任务。

(8) 整个同步过程中，结合前面 PLC 程序实时对比两轴的实际位置，当偏差过大时，及时停止两轴。

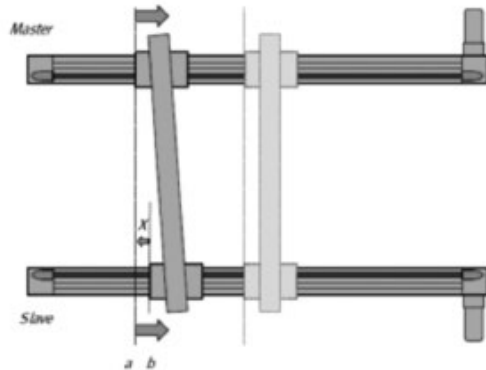


图 14 FASTO 结构图

4 结束语

在 MDO 吹膜机中应用 PLC 与伺服电缸推杆控制，在原 MDO 吹膜机的快拉辊装置上增加了两台伺服电缸推杆结合 PLC 实现同步功能控制辊的间隙大小及展平功能，也实现 MDO 间隙拉伸加工后的薄膜更具优异的阻隔性能，改造后的系统使薄膜特性的改善、厚度方向的减薄亦可降低对特种原材料的消耗，大大地降低了成本，相信此类改造系统将成为今后 MDO 吹膜机进一步的推广使用。

参考文献：

- [1] 西门子(中国)，有限公司组编 SIMATIC S7-1500 与 TIA 博途软件使用指南第 2 版·北京：机械工业出版社，2020.6.
- [2] FASTO 伺服驱动器 CMMT-AS 功能的使用和实例讲解，FASTO 自动化软件平台使用教程.
- [3] 张玉霞，刘伟·薄膜纵向拉伸技术——MDO 技术 塑料包装，2008.6.

Application of PLC and servo cylinder push rod control in blown film machine

Lin Jiebo, Sun Jinghuan, Zhuang Zhijia

(Guangdong Jinming Precision Machinery Co. LTD., Shantou 515098, Guangdong, China)

Abstract: An advanced gap stretching control system for MDO blown film machine is introduced, which is based on PROFINET communication bus technology and achieves precise control of the position of the FASTO servo cylinder push rod by PLC. This article comprehensively analyzes the functional characteristics and parameter configuration methods of PLC and FASTO servo cylinder push rod control system, and deeply explores how to achieve synchronous control strategy and debugging process of multiple servo cylinder push rods in MDO blown film environment. The application of this system significantly enhances the gap

