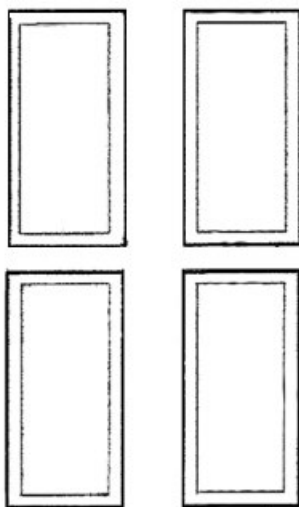




### 胎面包含特定覆盖物的轮胎

Tires with specific coverings on the tread



该专利发现了一种特定的覆盖组合，这种组合在湿滑的地面上提供了意想不到的抓地力，同时保持或改善了雪地和冰地上的抓地力。此外，该覆盖组合还显著改善了轮胎在湿滑地面上的抓地性能，同时保持或改善了雪地和冰地上的抓地性能（申请专利号：US201816627610）。

### 轮胎充气机管理系统和方法

Tire inflator management system and method

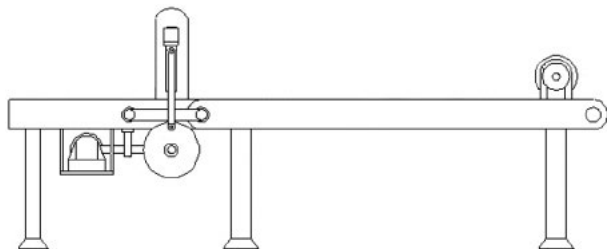


本专利描述了一种用于管理轮胎充气机的新系统和方法，重点是改善轮胎充气领域内的通信路径和数据管理。本专利解决的技术问题是如何实现对车辆轮胎压力的精

确控制和实时监测，以及如何提高轮胎充气系统的效率和可靠性（申请专利号：US202318538645）。

### 橡胶片裁切装置

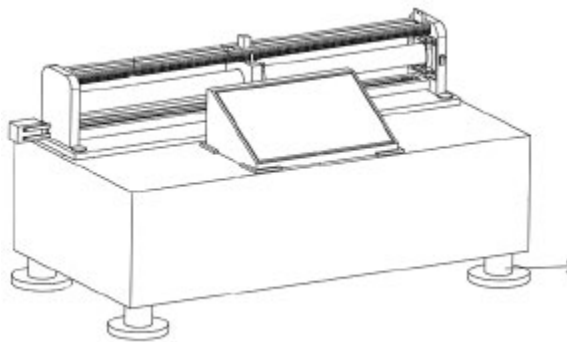
Rubber sheet cutting device



本实用新型涉及橡胶片裁切装置，它包括输送带和承接台，所述的输送带和承接台下方均设置有支撑腿，所述的承接台与输送带之间固定设置有锁定板，所述的承接台外侧设置有切割机构，使用时，将橡胶片从输送导辊和输送带之间穿过，橡胶片从输送带移动至承接台，当橡胶带达到规定长度时，控制电机停止运行，同时橡胶带停止移动，电动机通过减速器带动输出轴旋转，在锥齿轮 A 和锥齿轮 B 的作用下，可通过横轴带动转盘转动，此时销轴通过连杆带动滑块沿着刀架由高向低移动，同时顶板带动刀具向下移动，对橡胶片进行裁切，重复以上动作，即可完成对橡胶片的连续裁切；本实用新型具有使用方便、精确度高、提高工作效率的特点（申请专利号：CN202320944316.0）。

### 一种用于汽车橡胶衬套生产的橡胶抗拉强度测试设备

A kind of rubber tensile strength testing equipment for the production of automotive rubber bushings

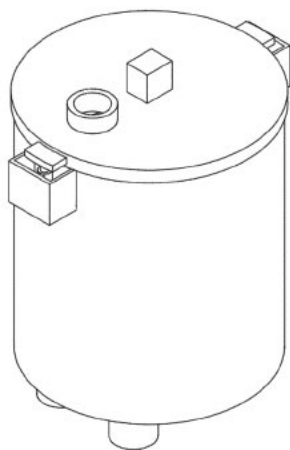


本实用新型公开了一种用于汽车橡胶衬套生产的

橡胶抗拉强度测试设备,涉及抗拉强度测试设备设计技术领域,包括橡胶衬套抗拉测试主体、测试设备固定单元、橡胶衬套测试单元橡胶衬套抗拉测试主体下侧表面四角分别固定连接支撑腿,所述橡胶衬套抗拉测试主体上侧表面设置有测试设备固定单元橡胶衬套测试单元包含有稳定滑柱、滑块、橡胶衬套固定板、推块、推杆固定壳、电动推杆和拉力传感器,所述测试设备固定单元中的两个支撑杆上下相对应的一侧分别开设有滑槽,通过让橡胶衬套固定在稳定限位柱上来减少橡胶衬套产生的扭曲力,提高抗拉测试精度,对橡胶衬套固定牢固,不影响测试效率(申请专利号:CN202320891606.3)。

### 一种橡胶助剂母粒密炼设备

A kind of rubber additive masterbatch mixing equipment



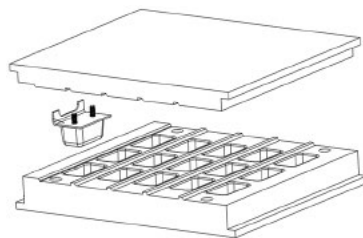
本实用新型公开了一种橡胶助剂母粒密炼设备,该密炼设备包括密炼罐,密炼罐的上端设置有顶盖,顶盖的左右两端均固定连接连接板,密炼罐的上端安装有电机,电机的输出轴末端延伸至顶盖的下端,并固定连接有两个转动板,顶盖的下端设置有清洁机构,密炼罐的上

端设置有连接机构,连接机构和清洁机构相配合。本实用新型通过启动两个第二电动伸缩杆,使得两个擦拭条伸展开,将相应的两个毛刷层与密炼罐的内壁相抵,然后启动电机,电机启动后,转动条会进行转动,使得两个第二电动伸缩杆带动两个毛刷层转动,对密炼罐的内壁进行刷洗,防止炼腔内会附着有上一批次的密炼产品而影响下一次的密炼质量(申请专利号:CN202321029431.1)。

### 一种橡胶硫化模具

A kind of rubber vulcanization mold

本实用新型涉及模具领域,具体而言,涉及一种橡胶硫化模具,包括上模板和下模板,所述上模板和

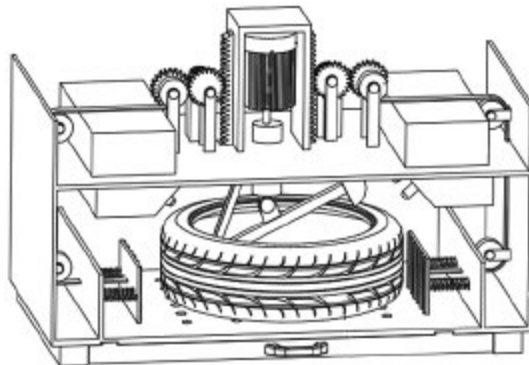


下模板上分别开设有上容纳腔和下容纳腔,所述橡胶件嵌设在下容纳腔内,所述上容纳腔内设有吸附件,所述吸附件

对金属件进行吸附,橡胶件嵌设在下容纳腔内,下容纳腔的形状与橡胶件相匹配,保证橡胶件在下容纳腔内的稳定性,避免橡胶件在合模过程中滑落出指定位置;金属件通过吸附件嵌设在上容纳腔内,吸附件和上容纳腔对金属件起到限位作用,保证金属件在下行过程中能够准确的落至橡胶件上,从而确保产品硫化加工的准确性,同时不要人工进行位置校准,上料和校准时间较短,有效提高了生产效率和成品合格率(申请专利号:CN202320903704.4)。

### 一种橡胶轮胎生产用清洗设备

A cleaning equipment for rubber tire production



本实用新型属于清洗设备技术领域,尤其涉及一种橡胶轮胎生产用清洗设备,所述橡胶轮胎生产用清洗设备包括:通过电机架连接在所述箱体顶部的第一驱动件;以及固定连接在所述第一驱动件输出端上的转轴;所述转轴的外侧设有滑套;清洁杆,所述清洁杆的一端通过顶杆与滑套连接,另一端固定连接清洁头,所述清洁杆的中部与转轴底部铰接;所述滑套的外侧设有移动架;以及与所述移动架固定连接的齿板;所述齿板的一侧啮合有主动齿轮。本实用新型通过设置清洗组件,可对轮胎进行夹持,并对轮胎内壁进行清洗,大大地降低了清洗死角,同时清洗过程无需人为干预,清洗方便,使用效果好(申请专利号:CN202322476613.X)。

(R-03)